

TECHNISCHES DATENBLATT

WANDANSCHLUSSPROFIL ALU 55

Beschreibung/ Anwendung

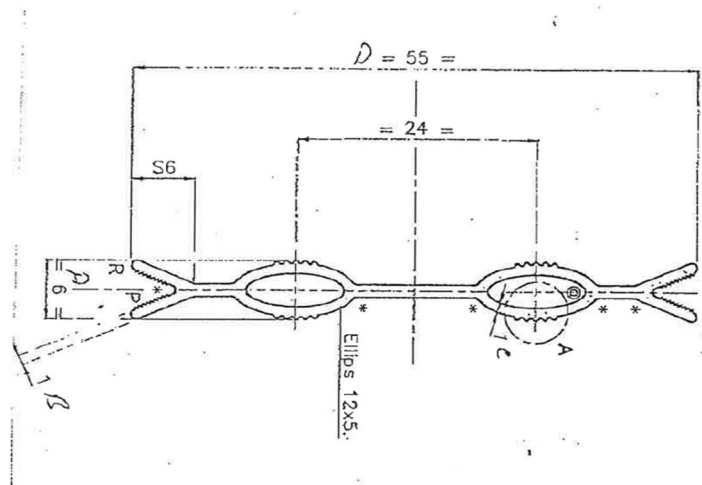
WANDANSCHLUSSPROFIL ALU 55/ Sockelkantenprofil aus Aluminium als Abschluss für schnelle Verarbeitung mit einfachen Mitteln im Dach- und Wandbereich ohne Eckstöße. Schnelles Anpassen ohne sägen möglich, einfache Biegungen, auch ohne Biegevorrichtung. Durchgehende Eckeinfassung auch bei kurzen Winkelstücken und durch ellipsenförmige Hohlkammern könne glatte Ecken erstellt werden.

Technische Daten

Eigenschaft	Wert
Material:	Aluminium
Materialstärke:	1,3 mm
Farbe:	Alu blank
Maße:	55 x 6 mm x 3000 mm
Form:	Elypse 12 x 5 mm
Lochung:	8 x 6 mm, Abstand 20 cm
VPE:	10 Stäbe/ 3 m - Bund 30 m
Art.-Nr.:	185000045

Verarbeitung/ Lagerung

Das Profil an der gewünschten Stelle anzeichnen, formen mit Rinneisenbiege, oder z. B. Metall-Schiene leicht einschlagen/ einkerben und entsprechend biegen. Dann anschrauben und abdichten.



Hinweise:

Werte/ Leistungen zu den wesentlichen Eigenschaften gemäß EN/ Verarbeitungshinweise siehe aktuelle Technische Daten/ Datenblatt/ Verarbeitungsanleitung/ -Hinweise. Die Werte können Toleranzen unterliegen. Ohne Angabe gilt die branchenübliche Toleranz gemäß Norm, Material und Eigenschaft. Sämtliche Angaben beruhen auf dem aktuellen Stand unserer Erfahrungen zum Zeitpunkt der Erstellung. Gegebenenfalls sind diese bei Bedarf/ Änderungen anzupassen. Änderungen vorbehalten. Es gelten unsere allgemeinen Verkaufs- und Lieferbedingungen.

BWK-Dachzubehör GmbH Birichstraße 1 D – 74549 Wolpertshausen	20230921
--	----------

